

РУКОВОДСТВО ПОЛЬЗОВАТЕЛЯ

Охраняется авторским правом! Без письменного согласия Launch Shanghai Machinery Co., Ltd. (далее "Launch") юридические или физические лица не вправе копировать и дублировать данное руководство в какой бы то ни было форме (электронный, механический, фотокопирование, запись или иные виды). Данное руководство предназначено исключительно для продукции Launch, и наша компания не несет никакой ответственности за различные последствия, возникшие в результате использования данного руководства в отношении работы иного оборудования.

В случае порчи или утере оборудования по причине халатности пользователя или третьей стороны, злонамеренного или ненадлежащего использования данного оборудования, несанкционированной замены или ремонта оборудования, или несоответствия требованиям эксплуатации и технического обслуживания Launch, компания Launch и ее филиалы не несут никакой ответственности за возникшие при этом издержки и затраты.

За порчу оборудования или иные проблемы, возникшие по причине использования любых иных дополнительных комплектующих или расходных материалов, кроме оригинальной продукции Launch или рекомендуемых продуктов, компания Launch не несет никакой ответственности.

Любые иные наименования продуктов, указанные в данном руководстве, приводятся исключительно с целью описания порядка эксплуатации данного оборудования. Все зарегистрированные торговые марки являются собственностью компаний-правообладателей

Данное оборудование предназначено для использования профессиональным техническим персоналом или специалистами по обслуживанию.

Торговая марка

LAUNCH это зарегистрированная торговая марка фирмы LAUNCH TECH CO., LTD. (LAUNCH) расположенной в Китае и других странах. Все прочие торговые марки, сервисные марки, имена доменов, логотипы и названия компании, на которые дается ссылка в данном руководстве являются торговыми марками, зарегистрированными торговыми марками, сервисными марками, именами доменов, логотипами, названиями компании или иным образом являются собственностью компании LAUNCH или ее филиалов. В странах, где не зарегистрированы никакие торговые марки, сервисные марки, имена доменов, логотипы и названия компании LAUNCH претендует на другие права, связанные с незарегистрированной торговой маркой, сервисной маркой, именами домена, логотипами и названиями компании. Прочая продукция или названия компаний, на которые дается ссылка в данном руководстве могут быть торговыми марками соответствующих владельцев. Не разрешается использовать любую торговую марку, сервисную марку, имя домена, логотип или название компании LAUNCH или любой третьей стороны без разрешения соответствующего владельца торговой марки, сервисной марки, имени домена, логотипа или названия компании. Для письменного запроса на использование материалов данного руководства для других целей и по любым вопросам, относящимся к данному руководству, просим обращаться в Московское представительство компании LAUNCH по телефону:
+7 (495) 778-40-90.

МЕРЫ ПРЕДОСТОРОЖНОСТИ



- Инструкция по эксплуатации является неотъемлемой частью данного продукта. Просьба внимательно ознакомиться со всеми рекомендациями.
- Запрещается использовать неоригинальные компоненты, запасные части и детали.
- Данное оборудование должно использоваться только в целях соответствующих его назначению.
- Изготовитель не несет ответственности за ущерб, возникший вследствие ненадлежащего использования оборудования или использования его не по назначению.

МЕРЫ БЕЗОПАСНОСТИ

При использовании сервисного оборудования, всегда должны соблюдаться основные меры безопасности, а именно:

- К использованию данного оборудования допускается только квалифицированный персонал, прошедший специальную подготовку. Любые изменения в рабочей части и эксплуатационной поверхности, непредусмотренные изготовителем и данным руководством, могут вызвать непосредственную или косвенную порчу оборудования.
- Не храните оборудование в условиях предельных параметров температуры и влажности. Не устанавливайте вблизи обогревателей, водопроводных кранов, увлажнителей воздуха или плит.
- Не допускайте контакта подъемника с пылью, аммиаком, спиртом, растворителем или клейкими разбрызгивателями, а также избегайте попадания влаги.
- Отключайте оборудование от источника питания, если вы им не пользуетесь. Никогда не дергайте за шнур, вынимая штекер из розетки.
- Запрещается подвергать оборудование воздействию атмосферных осадков.

- Для уменьшения риска возгорания, не используйте оборудование вблизи с открытыми емкостями, содержащими легковоспламеняемые жидкости.
- Лица, не участвующие в эксплуатации оборудования, не должны приближаться к нему во время работы.
- Запрещается эксплуатация оборудования при обнаружении любого повреждения до проверки оборудования квалифицированным техником.
- Оборудование не подлежит избыточной нагрузке. Нормативная грузоподъемность обозначена на табличке с заводскими характеристиками.
- Запрещается поднимать автомобиль с пассажирами внутри.
- Запрещается находиться в зоне непосредственной работы оборудования в процессе подъема или опускания.
- Поддерживайте порядок на рабочем месте.
- Устанавливайте точку подъема, рекомендованную изготовителем.
- Для некоторых автомобилей, демонтаж (или установка) отдельных деталей может привести к серьезному смещению центра тяжести, что является причиной неустойчивости. Для балансировки автомобиля необходимо использовать дополнительную поддержку.
- Для сгона транспортного средства с места подъема, пожалуйста, установите подкатной домкрат перед подъездным путем для избегания блокировки при перемещении.
- Работайте в подходящей одежде. Во время работы с подъемником рекомендуется использовать специальную обувь, которая препятствует проскальзыванию.
- Обратите особое внимание на различные знаки безопасности, установленные на корпусе оборудования.
- Не допускайте попадания волос, частей одежды, пальцев и прочих частей тела в движущие детали оборудования.
- Запрещается демонтировать устройства безопасности с самого оборудования. Устройства безопасности должны всегда находиться в рабочем состоянии.

Компания Launch Shanghai Machinery ведет постоянную работу по усовершенствованию своего продукта и улучшению его качеств и технических характеристик. Характеристики могут быть изменены без уведомления.

- ① Внимательно ознакомьтесь с руководством по эксплуатации и мерами безопасности перед началом работы с подъемником.



- ② Работу с подъемником может производить только квалифицированный персонал.



- ③ Для безопасной эксплуатации необходимо проведение соответствующего технического обслуживания и контроля.



- ④ Запрещается использовать поврежденный подъемник!



- ⑤ Во время работы подъемника посторонним лицам запрещается находиться в пределах рабочей зоны.



- ⑥ Автомобиль должен быть надежно закреплен во время спуска и подъема.



- ⑦ При возникновении угрозы падения автомобиля с подъемника, всем лицам, находящимся в рабочем помещении, необходимо немедленно его покинуть.



- ⑧ Не прикасайтесь к подвижным частям и зонам защемления.





⑨ При спуске убирайте ноги с места подъема!



⑩ Не приближайтесь к движущимся компонентам подъемника в процессе подъема/опускания.



Содержание

1 Основная информация	1
1.1 Описание моделей.....	1
1.2 Назначение.....	1
1.3 Функции и особенности.....	1
1.4 Технические характеристики.....	1
1.5 Условия эксплуатации.....	1
2 Конструкция подъемника	2
3 Использование	4
3.1 Меры предосторожности при эксплуатации.....	4
3.2 Подготовка к эксплуатации.....	4
3.3 Проверка перед эксплуатацией.....	4
3.4 Подъем автомобиля.....	4
3.5 Спуск автомобиля.....	4
4 FAQ	5
5 Ремонт и техническое обслуживание	6
6 Хранение и утилизация	8
6.1 Хранение.....	8
6.2 Утилизация.....	8
7 Гидравлическая, электрическая и пневматическая системы	8
7.1 Схема гидравлической системы.....	8
7.2 Схема пневматической системы.....	9
7.3 Схема электрической системы.....	10
Таблица безопасности машинного масла и смазки подъемника	11

1 Основная информация

1.1 Описание моделей

Модель	Описание
TLT440	Четырехстоечный подъемник грузоподъемностью 4т
TLT440W	Четырехстоечный подъемник грузоподъемностью 4т с оборудованием для регулировки колес
TLT455	Четырехстоечный подъемник грузоподъемностью 5.5т
TLT455W	Четырехстоечный подъемник грузоподъемностью 5.5т с оборудованием для регулировки колес

1.2 Назначение

Данное оборудование используется для поднятия различных транспортных средств малого и среднего размера с суммарной массой не более 4.0т/5.5т в гараже или мастерской.

1.3 Функции и особенности

- Спроектирован на основе международных стандартов, идеально подходит для использования в частном гараже или в профессиональных автомастерских.
- Гидравлический привод обеспечивает устойчивое поднятие и спуск.
- Защита от повреждения кабеля при подъеме, защитная блокировка в рабочей позиции, защита от перегрузки по весу.
- Использование четырех стальных тросов, синхронизирует перемещение подъездных путей и эффективно предотвращает возможность наклона автомобиля.
- Поставляется вместе с подкатным домкратом, вращательными дисками и подвижными платформами для проведения измерения геометрии и развал-схождения (440W, 455W).
- Минимальная высота подъема: TLT440 – 170мм; TLT440W – 220мм; TLT455 – 200мм; TLT455W – 248мм.
- Регулируемое расстояние между подкрановыми путями.

1.4 Технические характеристики

Модель	Грузоподъемность тонны (фунты)	Высота подъема мм	Время подъема секунды	Время опускания секунды	Мощность двигателя КВт	Расстояние между стойками мм	Ширина мм	Высота мм
TLT440	4 (9000)	1900	≤60	≥20≤40	2.2	3000	3445	2172
TLT440W	4 (9000)	1900	≤60	≥20≤40	2.2	3000	3445	2172
Подкатной домкрат	2 (4500)	250						
TLT455	5.5 (12000)	1900	≤75	≥20≤40	3	3045	3445	2172
TLT455W	5.5 (12000)	1900	≤75	≥20≤40	3	3045	3445	2172
Подкатной домкрат	2 (4500)	250						

Шумность:

Рабочий шум: ≤ 80дБ (А)

Гидравлический блок:

Рабочее давление: 16МПа

Двигатель:

С данным подъемником может быть использован двигатель со следующими параметрами:

- однофазный: 110В/60Гц 2.2КВт;
- 220В/50Гц 2.2КВт;
- 220В/60Гц, 2.2КВт;

трехфазный: 380В/50Гц, 2.2КВт

1.5 Условия эксплуатации

Рабочая температура: -5°C ~ +40

Влажность: 80% при +30°C

Температура транспортировки/хранения: -5°C ~ +40

Высота над уровнем моря: не более 2000м

2 Конструкция подъемника

TLT440, TLT455

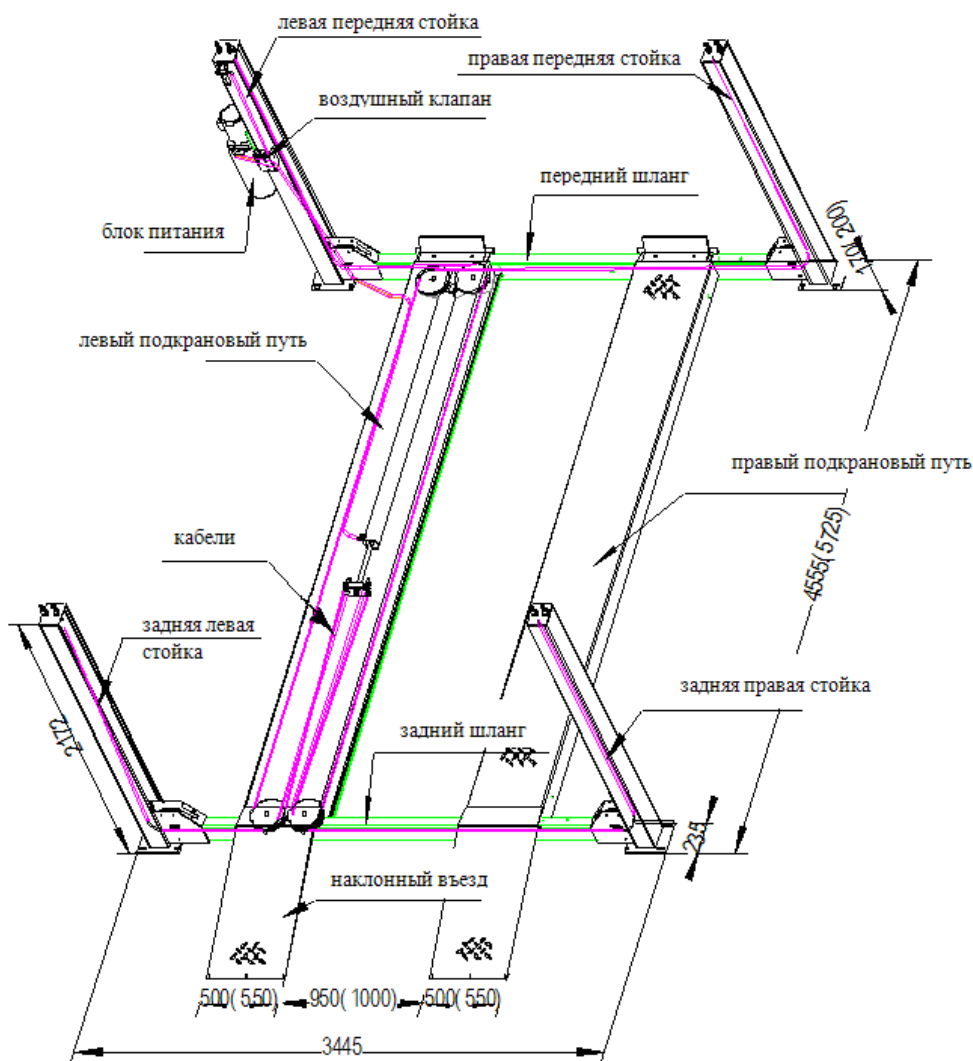


Рисунок 1

TLT440W, TLT455W

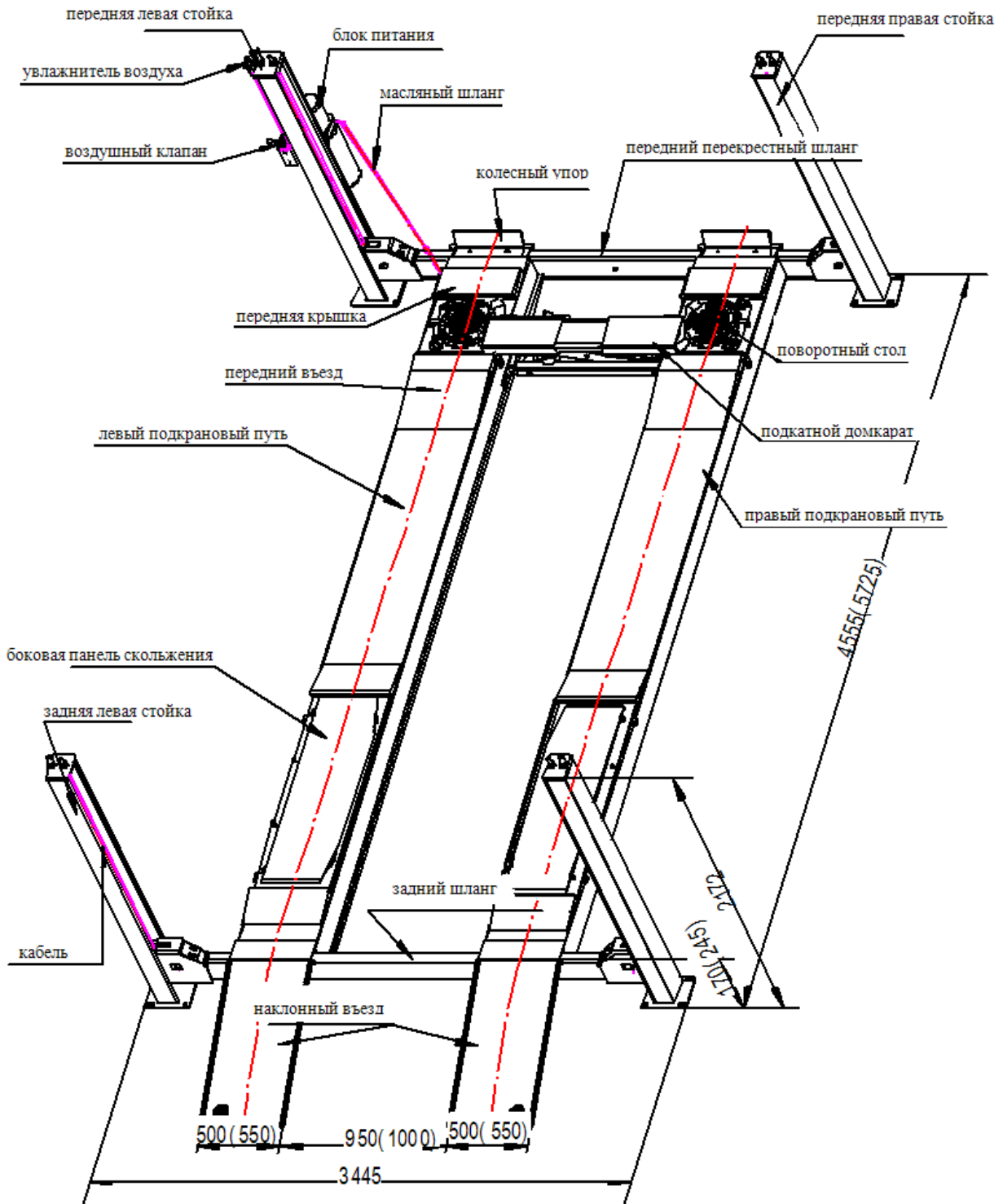


Рисунок 2

3 Использование

3.1 Меры предосторожности при эксплуатации

- У различных автомобилей могут отличаться положение центра тяжести и расстояние колес. При перемещении автомобиля на подъемник постарайтесь, чтобы центр тяжести автомобиля оказался в середине платформы. При использовании поворотного стола колесо должно находиться в центре поворотного стола.
- Гидравлические клапаны прошли заводскую настройку; пользователю не следует проводить настройку самостоятельно, в противном случае, он сам несет ответственность за все возможные последствия.
- Отдельные параметры, указанные в руководстве по эксплуатации, могут меняться производителем без предварительного уведомления.

3.2 Подготовка к эксплуатации

- Перед использованием необходимо смазать все движущиеся части подъемника и механизм подкатного домкрата.
- Залейте гидравлическое масло №32 или №46 в масляный резервуар блока питания (12л).

3.3 Проверка перед эксплуатацией

- Убедитесь в правильной установке подачи питания.
- Проверьте подачу сжатого воздуха.
- Убедитесь, что все соединительные болты надежно затянуты.
- Убедитесь в правильности установки натяжения тросов.
- Убедитесь в отсутствии утечек из гидравлических и пневматических линий.

3.4 Подъем автомобиля

- Освободите место под платформой.

- Опустите платформу на основание.
- Переместите автомобиль на середину платформы.
- Нажмите кнопку пуска на блоке питания, медленно поднимите транспортное средство, чтобы убедиться в устойчивости автомобиля на платформе, затем поднимите его на требуемую высоту.
- Отпустите кнопку пуска.
- Нажмите рычаг спуска для активации защитной блокировки платформы.



Примечания :

- ✧ *При поднятии автомобиля для блокировки колес должны использоваться блокировочные упоры.*
- ✧ *Перед подъемом автомобиля, проверьте гидравлические шланги и соединения на предмет протечки масла. В случае протечки, оборудование нельзя использовать до устранения проблемы.*
- ✧ *Когда автомобиль поднимется на нужную высоту, убедитесь, что защитная блокировка установлена.*

3.5 Спуск автомобиля

- Освободите место под платформой.
- Если блокировочные защелки установлены, поднимайте платформу до тех пор, пока все защелки не войдут обратно в стойки. Откройте воздушный клапан для дезактивации всех 4 блокирующих защелок и нажмите на рычаг снижения на блоке питания для опускания подъемника.
- Опустите платформу и отпустите рычаг.
- Для опускания подкатного домкрата, поднимите каток и высвободите блокировочную защелку посредством рычага подъемника, а затем выжмите опускающий клапан.

4 FAQ

Проблема	Возможная причина	Решение
Двигатель не запускается	<ul style="list-style-type: none"> ◆ Сгорел предохранитель или сработал прерыватель цепи. ◆ На двигатель подается неправильное напряжение. ◆ Повреждена электропроводка. ◆ Сгорела обмотка двигателя. 	<ul style="list-style-type: none"> ◆ Замените предохранитель или перезапустите прерыватель цепи. ◆ Обеспечьте подачу нормативного напряжения к двигателю. ◆ Проверьте электропроводку тестером, устраните неисправность, изолируйте проводку. ◆ Замените двигатель.
Двигатель работает, но платформа не поднимается.	<ul style="list-style-type: none"> ◆ Обратное вращение двигателя. ◆ Нарушена герметичность понижающего клапана. ◆ Недостаточный уровень масла. ◆ Воздух в гидравлическом насосе. ◆ Шланг всасывания воздуха плохо подключен или отсоединился от гидравлического насоса. 	<ul style="list-style-type: none"> ◆ Поменяйте направление вращения двигателя, преобразовав проволочный вывод двигателя. ◆ Отремонтируйте или замените понижающий клапан. ◆ Залейте масло в масляный резервуар. ◆ Затяните все соединения воздушного всасывающего шланга. ◆ Замените воздушный всасывающий шланг.
Двигатель работает, но подъемник не поднимает под нагрузкой	<ul style="list-style-type: none"> ◆ На двигатель подается недостаточное напряжение. ◆ Понижающий клапан загрязнен. ◆ Предохранительный клапан неправильно установлен. ◆ Подъемник перегружен. 	<ul style="list-style-type: none"> ◆ Обеспечьте подачу правильного напряжения на двигатель. ◆ Прочистите клапан. ◆ Отрегулируйте или переустановите предохранительный клапан. ◆ Проверьте массу автомобиля и/или сбалансируйте массу автомобиля на подъемнике.
Подъемник не удерживается в поднятом положении	<ul style="list-style-type: none"> ◆ Наличие загрязнений в месте размещения опускающего клапана. ◆ Протечка масла. ◆ Контрольный клапан протекает. 	<ul style="list-style-type: none"> ◆ Прочистите понижающий клапан. ◆ Устраните протечку. ◆ Замените контрольный клапан.
Малая скорость подъема / масло вытекает наружу	<ul style="list-style-type: none"> ◆ В системе гидравлики смесь масла и воздуха. ◆ Смешено всасывание масляного и воздушного насоса. ◆ Ослабился шланг возврата масла. 	<ul style="list-style-type: none"> ◆ Замените масло. ◆ Подтяните соединение шланга всасывающего воздуха. ◆ Переподключите шланг возврата масла.
Платформа не сохраняет горизонтальность	<ul style="list-style-type: none"> ◆ Тросы установлены неправильно. ◆ Подъемник установлен на недостаточно ровную поверхность. 	<ul style="list-style-type: none"> ◆ Отрегулируйте натяжение тросов. ◆ Выровняйте стойки подъемника. Если разница больше чем 12 мм, залейте новое ровное цементное основание (см. описание порядка установки).
Анкерный болт не затягивается	<ul style="list-style-type: none"> ◆ Было просверлено слишком большое отверстие для установки. ◆ Недостаточная толщина или сила прикручивания к цементному основанию. 	<ul style="list-style-type: none"> ◆ Залейте отверстие быстросхватывающийся цемент и переустановите анкерный болт или просверлите новое отверстие в другом месте, чтобы переустановить подъемник. ◆ Срежьте старый цемент и залейте новое цементное основание под подъемник (см. описание установки).

5 Ремонт и техническое обслуживание

Чистка

- Рабочие поверхности оборудования должны содержаться в чистоте. Загрязнение рабочих поверхностей увеличивает скорость износа деталей и может привести к сокращению срока службы подъемника.
- Для очистки оборудования используйте сухую ткань. Оборудование необходимо отключать от источника питания на время уборки. Регулярно очищайте рукоятки управления и/или кнопки. Они должны быть сухими и не содержать смазки.

Ежедневно:

- Перед началом эксплуатации, тщательно проверьте предохранительный механизм подъемника для гарантирования срабатывания блокировки и размыкающего механизма, при этом предохранительная защелка должна находиться в рабочем состоянии. При выявлении какой-либо неисправности, выполните регулировку, ремонт или немедленную замену.

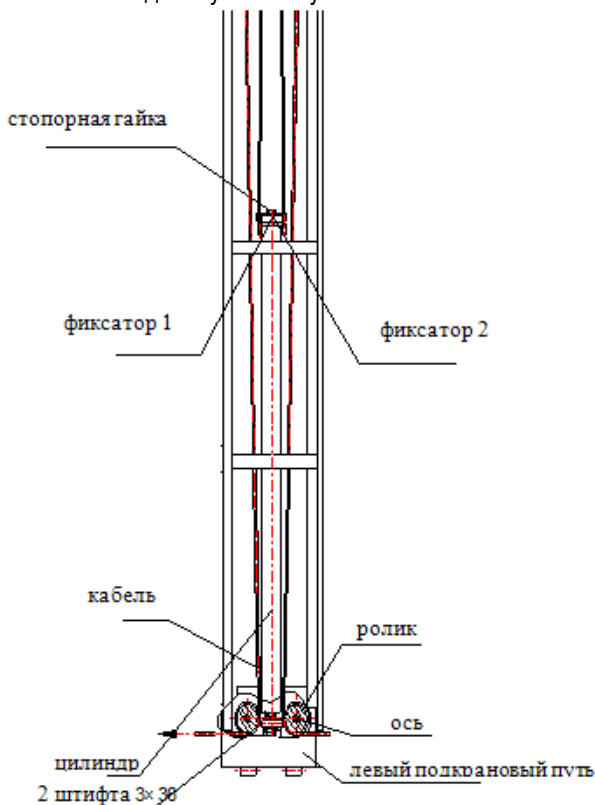


Рисунок 3

- Проверьте правильность соединения между

гидравлическим цилиндром и передним основанием цилиндрического подкранового пути. А также плотность прикручивания стопорных гаек и соединений масляного цилиндра. См. рисунок 6

- Проверьте рабочее состояние стальных тросов и соответствие натяжения оптимальным рабочим параметрам. Обязательно заменяйте изношенные или поврежденные тросы.

Ежемесячно:

- Подтягивайте анкерные болты.
- Выполните смазку вала и колеса всех вращающихся деталей.
- Проверьте все соединительные болты и штифты установки.
- Проверяйте шланги гидравлической системы на предмет износа.



Внимание: все анкерные болты должны быть плотно затянуты. Если по какой-либо причине болт не затягивается, подъемник нельзя использовать до тех пор, пока не будет произведена замена болта.

Каждые полгода:

- Проверяйте движущиеся части на предмет износа и повреждений.
- Проверяйте наличие смазки на всех роликах. В случае буксировки роликов при поднятии или снижении, необходимо добавить на ось смазывающее вещество.
- При необходимости, проверяйте и выполняйте регулировку балансировки напряжения тросов для обеспечения горизонтального поднятия и опускания.
- Проверяйте вертикальность положения стойки.

Обслуживание гидравлической системы:

- При интенсивной эксплуатации данного оборудования, гидравлическая система должна подвергаться очистке (с заменой масла) каждые полгода. Гидравлическая система должна прочищаться по крайней мере раз в год.
- Если через некоторое время после начала эксплуатации была обнаружена утечка масла, тщательно проверьте все соединения, и, если утечка вызвана износом уплотнителей, замените их. При замене уплотнителей убедитесь, что их характеристики соответствуют характеристикам оригинальных уплотнителей. См. рисунок 4.

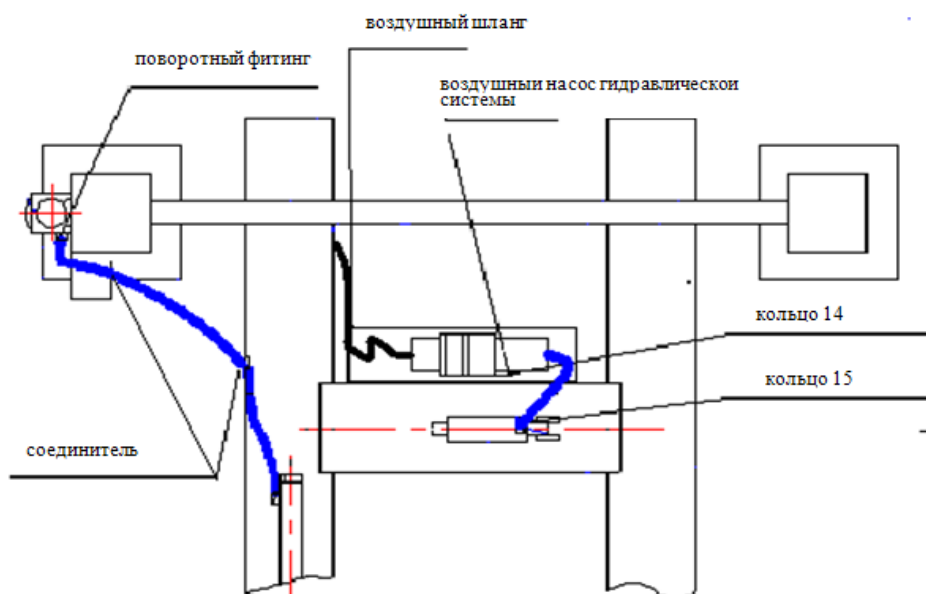
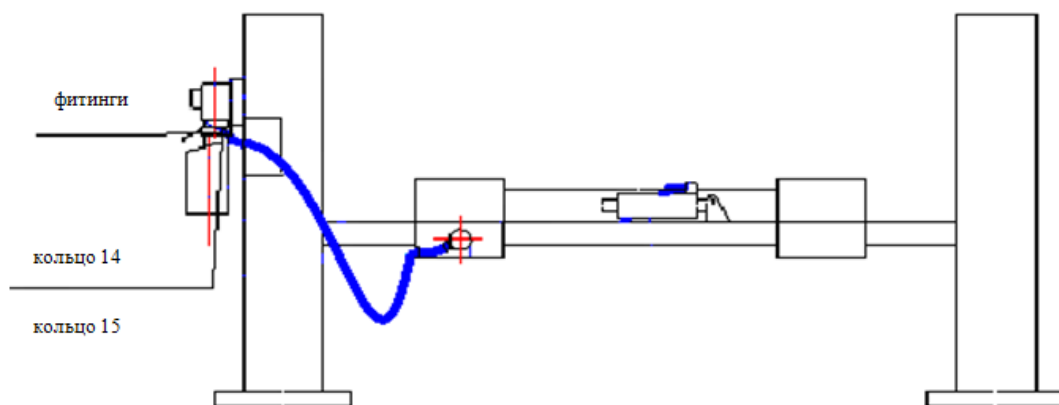


Рисунок 4

Список деталей подверженных износу

No.	Наименование	Модель	Параметры	Кол-во	Примечание
1	Резиновое уплотнительное кольцо	GB3452.1-92	69×5.3	1	
2	Резиновое уплотнительное кольцо	GB3452.1-92	53×5.3	1	
3	Резиновое уплотнительное кольцо	GB3452.1-92	14×2.65	4	
4	Резиновое уплотнительное кольцо	GB3452.1-92	7.5×1.8	9	
5	Пыленепроницаемое кольцо		DN40	1	
6	Пыленепроницаемое кольцо		DN40	1	
7	Уплотнительное осевое кольцо		UHS70×80×6	1	
8	Уплотнительное осевое кольцо		UHS53×63×6	1	

6 Хранение и утилизация

6.1 Хранение

При необходимости долгосрочного хранения:

- Отсоедините источник питания.
- Смажьте все части, требующие увлажнения (движущиеся соприкасающиеся поверхности платформы, и т.д.).
- Опустошите все емкости (резервуары, шланги и т.п.), в которых имеется масло/жидкости.

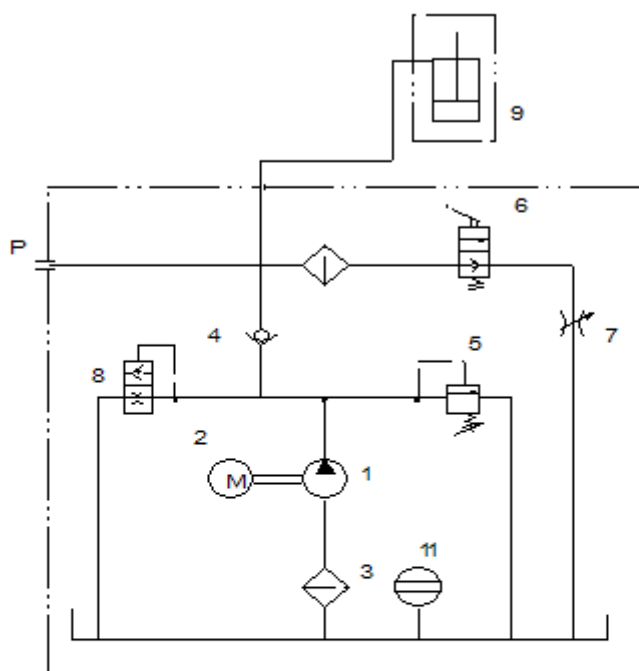
- Накройте оборудование пластиковым чехлом для защиты от пыли.

6.2 Утилизация

По истечении срока службы оборудования и при невозможности дальнейшей эксплуатации, отсоедините источник питания, и проведите полную утилизацию продукта, в соответствии с нормами действующего законодательства.

7 Гидравлическая, электрическая и пневматическая СИСТЕМЫ.

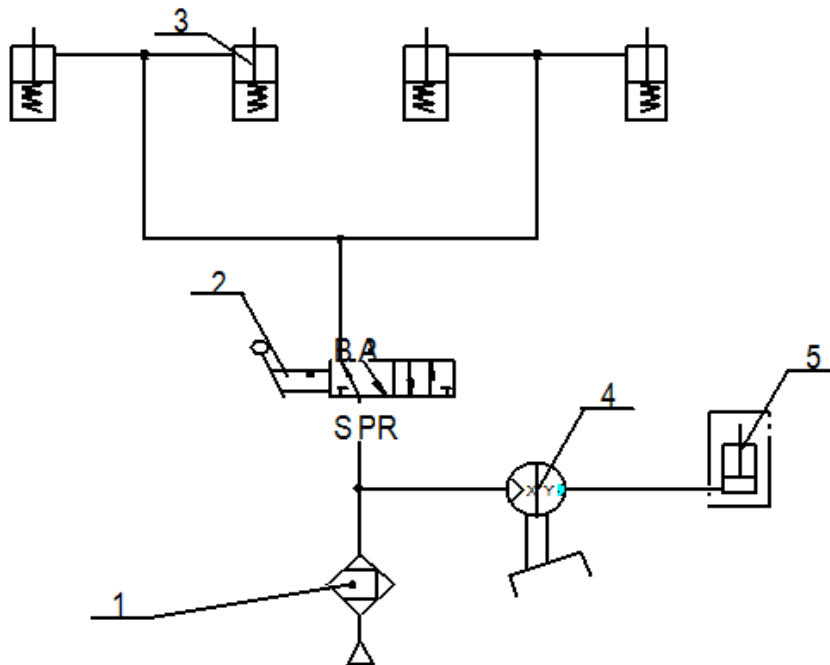
Схема гидравлической системы:



- | | |
|-----------------------------|-----------------------------------|
| 1. Зубчатый насос | 6. Выпускной клапан |
| 2. Двигатель | 7. Клапан – регулятор потока |
| 3. Фильтр | 9. Цилиндр |
| 4. Обратный клапан | 10. Прибор измерения уровня масла |
| 5. Предохранительный клапан | |

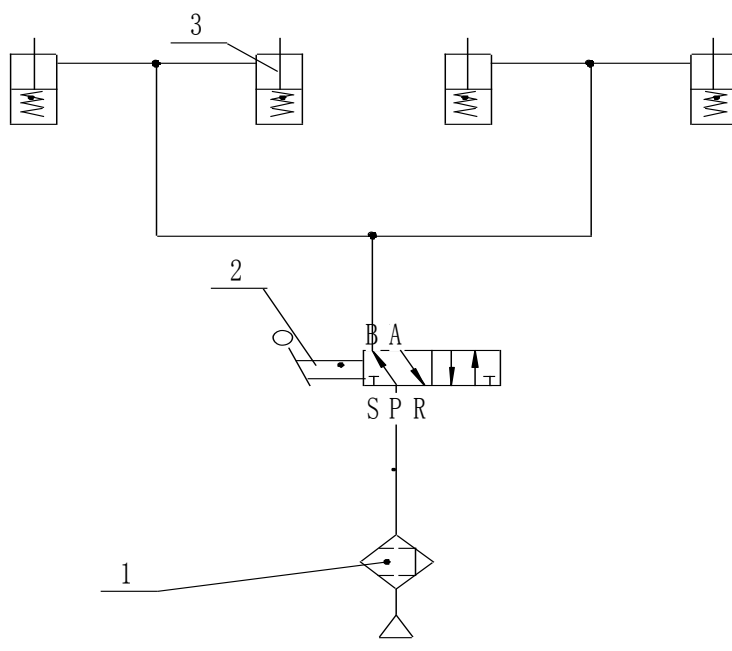
Схема пневматической системы:

TLT440W, TLT455W



- | | |
|----------------------------|-------------------------|
| 1. Пневматический источник | 4. Пневматический насос |
| 2. Клапан контроля воздуха | 5. Цилиндр |
| 3. Воздушный цилиндр | |

TLT440, TLT455



- | | |
|----------------------------|----------------------|
| 1. Пневматический источник | 3. Воздушный цилиндр |
| 2. Клапан контроля воздуха | |

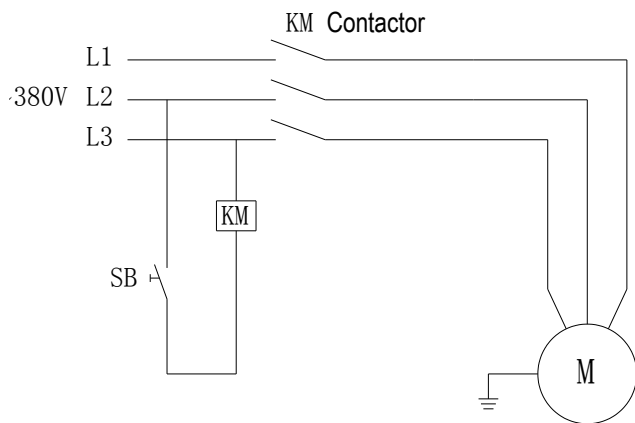
Схема электрической системы:

Таблица безопасности машинного масла и смазки подъемника

литиевая консистентная смазка No.2

Характеристика	Значение
Обработка на конус (1/10mm)	278
Точка конденсации	185
коррозия (T2 медная накладка, 100°C, 24ч)	Без изменения медных накладок
Распределение масла медной проволочной сеткой (100°C, 22ч) %	4
Испарение (100°C, 22ч) %	2
Стабильность окисления (99°C, 100 ч)	0.2
Анти - коррозия (52°C, 48)	Level 1
загрязненность (через микроскоп) / (единиц /см ³)	
свыше 10µm не более чем	
свыше 25µm не более чем	5000
свыше 75µm не более чем	3000
свыше 125µm не более чем	500
	0
Аналогичная вязкость (-15°C, 10s ⁻¹) ,(Па·с)	Не более чем 800
Потери при испарении влаги (38°C, 1ч) (%)	Не более чем 8

Гидравлическое масло N32 (используется при низких внешних температурах)

Характеристика	Значение
Вязкость при движении 40°C	28.8-35
Температура застывания /°C не более	-15
Температура воспламенения /°C не ниже	175

Гидравлическое масло №46 (используется при высоких внешних температурах)

Характеристика	Значение
Вязкость при движении 40°C	41.4-50.6
Температура застывания /°C не более	-9
Температура воспламенения /°C не ниже	185

Гарантийные обязательства

Данные гарантийные обязательства действуют только в отношении тех пользователей и дистрибьюторов, кто приобрел продукцию LAUNCH в порядке совершения договора покупки.

В течение 12 месяцев от даты поставки продукции, компания Launch предоставляет гарантии на

механические и электрические компоненты при наличии материальных или эксплуатационных дефектов. Данные гарантии не распространяются на дефекты или ущерб, возникшие по причине износа, неправильного обращения, несанкционированного изменения, халатности, транспортировочного брака или отсутствии проведения соответствующего технического обслуживания. Размер компенсации за

автотранспортные издержки по причине дефектности нашего оборудования ограничиваются исключительно проведением ремонтных работ, при этом компания Launch не несет никаких прямых или косвенных затрат. Компания Launch оценивает характер повреждения оборудования на основании специально предусмотренной процедуры контроля. Никто из дистрибьюторов, персонала или коммерческих представителей компании Launch не вправе давать какие-либо подтверждения, обязательства или указания в отношении продукции Launch.

Исключение ответственности

Указанные выше гарантийные обязательства могут заменять собой любые другие гарантийные формы.

Порядок уведомления о заказе

Детали и дополнительные части, подлежащие замене, могут заказываться непосредственно у официальных

дилеров компании Launch. При размещении заказа, пожалуйста, укажите:

Кол-во заказываемых частей

Наименование частей

Служба по работе с клиентами

По вопросам работы с устройством или гарантийного и послегарантийного ремонта, просим Вас обращаться к нам по следующему адресу:

Компания "Лаунч Рус"

115419, г. Москва,

2-ой Рощинский проезд. дом 8,

корпус 7, этаж 10, офис 1004

Телефон: (495) 778-40-90

Тел./Факс: (495) 232-67-91

E-mail: launchrus@gmail.com

<http://www.launch-euro.ru>